



Система Переключения Потоков (СПП)

Двумерная газовая хроматография (Heart Cut GC, GCx2) на элементах Дина (Dean switch)

При анализе сложных смесей на капиллярной колонке, мы постоянно сталкиваемся с тем, что не можем достаточно эффективно разделить все компоненты на одной колонке.

А для лучшей идентификации нам часто требуется проверить тот или иной компонент на селективном детекторе. Например, галогенсодержащий – на электронозахватном, серосодержащий – на пламенно-фотометрическом, или идентифицировать их на масс-спектрометрическом детекторе. Однако, переставлять для этого колонку - слишком хлопотно.

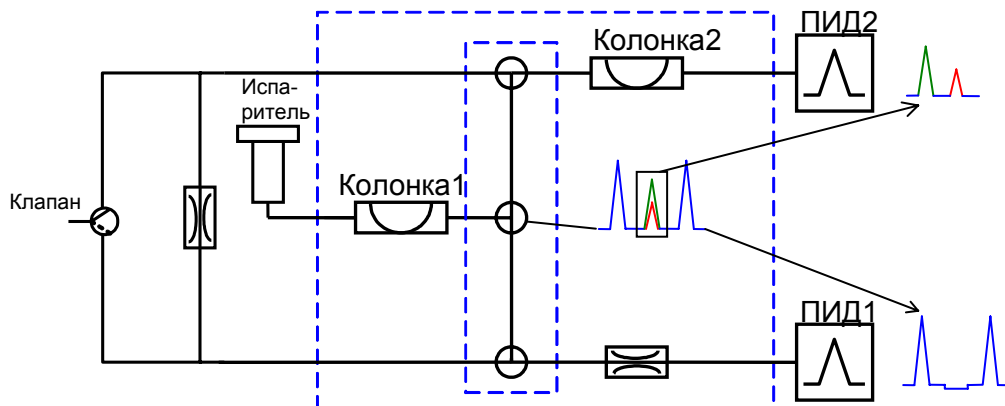


СИСТЕМА ПЕРЕКЛЮЧЕНИЯ ПОТОКОВ (СПП) ОТ СКБ "ХРОМАТЭК" ДАЁТ ВАМ ШАНС РЕАЛИЗОВАТЬ ЭТИ ВОЗМОЖНОСТИ НА ВАШЕМ ХРОМАТОГРАФЕ.

Назначение

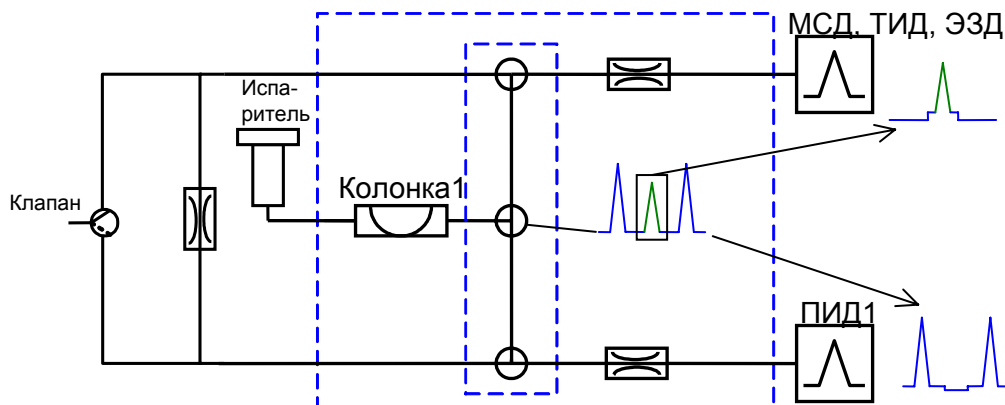
1. Полное разделение:

выделение пиков и перенос их на колонку с фазой другой полярности (например, анализ оксигенатов в бензине по ЕН 13132 и ЕН 12177) или просто на более эффективную колонку для последующего разделения:



2. Точная идентификация:

выделение пиков и перенос их в селективный или масс-спектрометрический детектор (МСД):

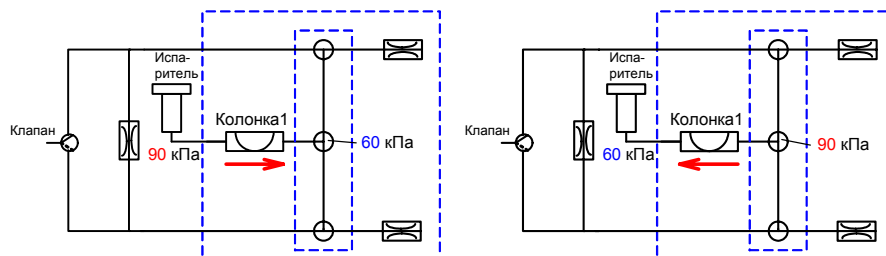




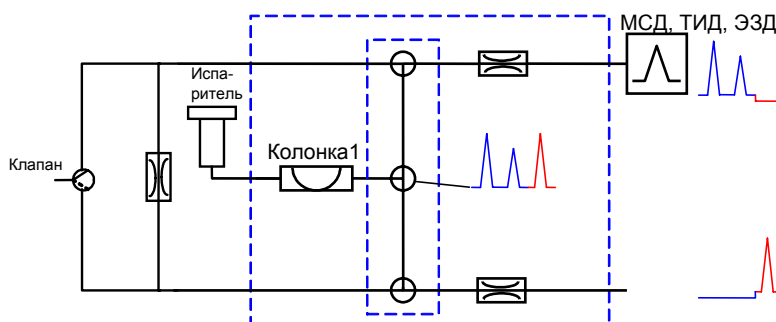
Система Переключения Потоков (СПП)

Установив СПП, в дополнение к основным функциям, Вы приобретаете новые возможности по управлению потоками:

- **обратная продувка колонки:**
существенно сокращает время анализа и предохраняет детекторы от загрязнения тяжелыми компонентами пробы



- **отдувка высококипящих компонентов пробы в атмосферу:**
исключает излишнее загрязнение детектора, тем самым увеличивая интервал между его чистками.



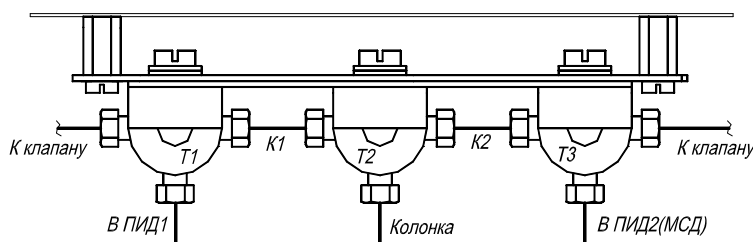
Если к тому же Ваш хроматограф укомплектован МСД, использование СПП даёт такому прибору **дополнительные преимущества**, в сравнении с обычной системой ГХ-МСД:

- **поддерживает МСД в "чистом" состоянии**
в него направляются только те компоненты, которые нуждаются в идентификации;
- **позволяет менять колонку, не выключая МСД**
не требует при этом времени на откачку;
- **продлевает срок службы филамента МСД**
т.к. время выхода растворителя определяется на другом детекторе;
- **упрощает процедуру задания режима МСД**
на время выхода растворителя поток направляется в детектор, работающий в паре с МСД, а режим работы МСД при этом остаётся без изменения.

Устройство и работа

Основной рабочий элемент СПП - **узел тройников** - состоит из тройников Т1-Т3, капилляров К1, К2 и устанавливается в термостате колонок.

Главная особенность тройников – чрезвычайно **малые внутренние объёмы**. Это предотвращает размывание пиков и уменьшает контакт пробы с металлом.





Система Переключения Потоков (СПП)

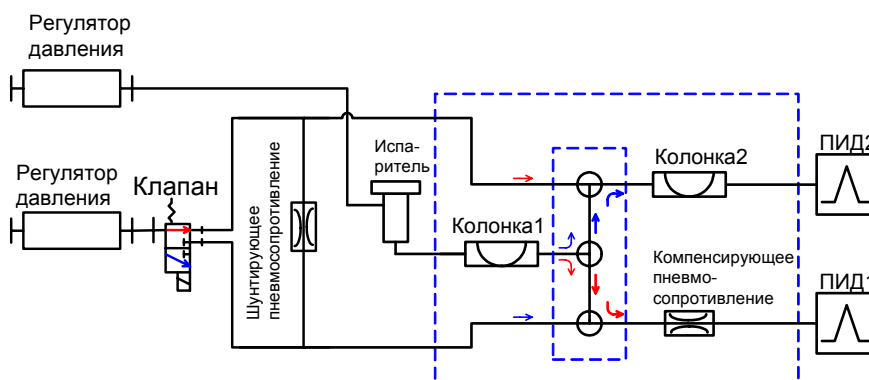
Управляющим элементом СПП является переключающий **клапан**, установленный в газовом отсеке хроматографа. На вход клапана подаётся **постоянное давление**. Переключая клапан, мы подаём это давление либо в тройник Т1, либо в тройник Т3. Направление движения пробы в зависимости от положения клапана выглядит следующим образом:

Давление из клапана - в Т3: Колонка → Т2 → К1 → Т1 → ПИД1

Давление из клапана - в Т1: Колонка → Т2 → К2 → Т3 → ПИД2 (МСД)

Пример алгоритма работы СПП при переносе пиков на другую колонку (EN 13132)

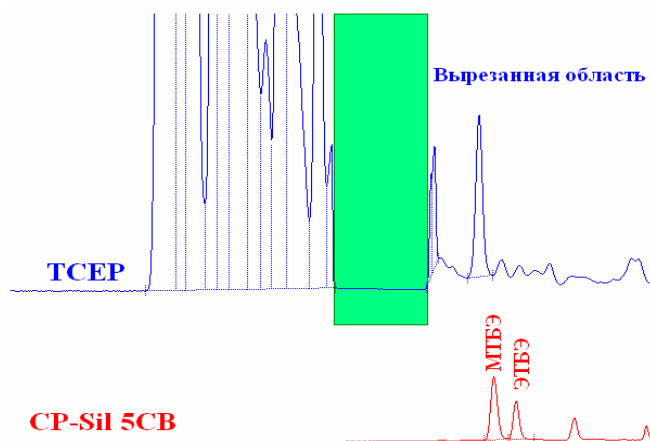
- **Положение клапана 1 (красные стрелки):** проба из колонки 1 (ТСЕР) направляется в ПИД1 через компенсирующее пневмосопротивление.
- **Положение клапана 2 (синие стрелки):** проба из колонки 1 направляется в колонку 2 (CP-Sil 5CB) и ПИД2 для разделения компонентов, не разделенных в первой колонке.
- **Клапан переводится в положение 1:** проба из колонки 1 вновь направляется в ПИД1.



Результатом работы такого алгоритма является хроматограмма, записанная параллельно на ПИД1 и ПИД2.

Как видно из рисунка, разделение на колонке 2 вполне достаточное. При этом в качестве колонки 1 можно использовать колонку с худшими параметрами разделения, чем в том случае, когда она работает одна. Общее время анализа при этом можно сократить.

Второй пример использования такой схемы – делить последовательно на колонках 1 и 2 лёгкие компоненты, а тяжёлые направлять сразу в детектор, мимо колонки 2.



Пример работы СПП при переносе пиков на другой детектор

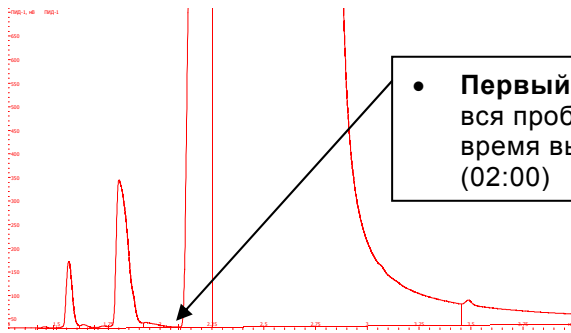
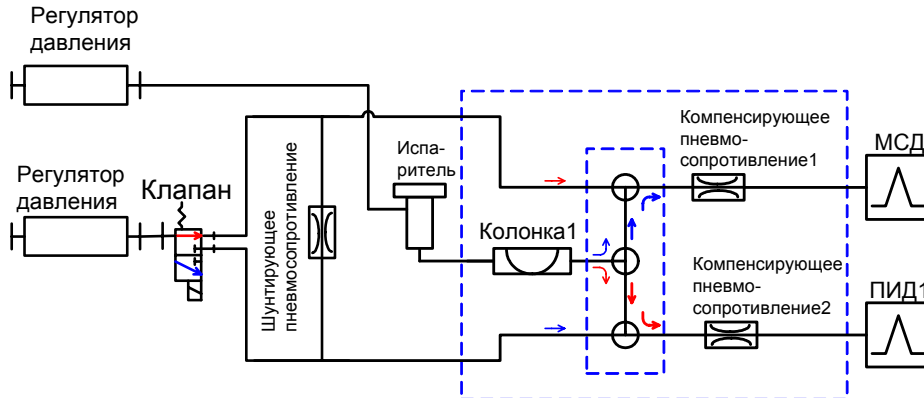
В общем случае может быть использована абсолютно **любая** пара детекторов. На практике, в зависимости от определяемых компонентов, удобнее пользоваться парой "селективный-неселективный":

Детектор 1 (селективный)	Детектор 2 (неселективный)
МСД, ЭЗД, ТИД, ФИД, ПФД	ПИД, ДТД

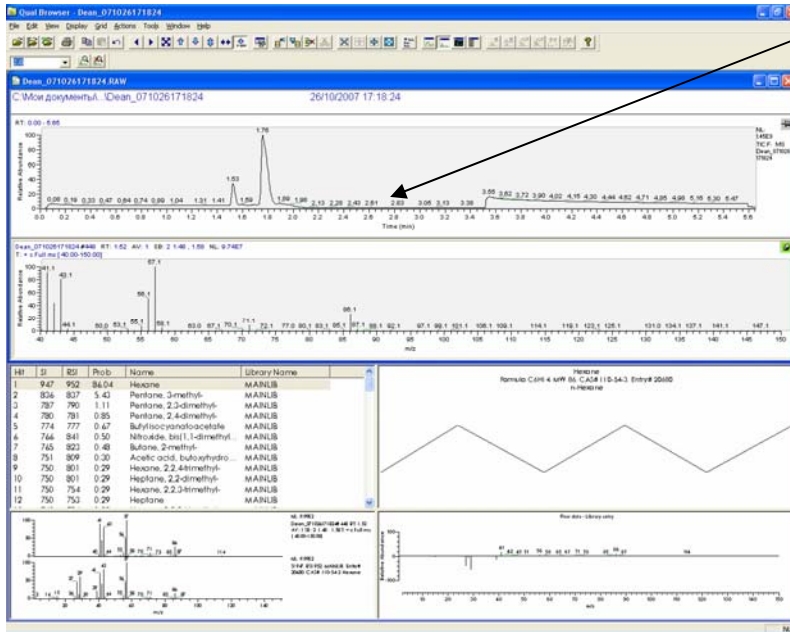


Система Переключения Потоков (СПП)

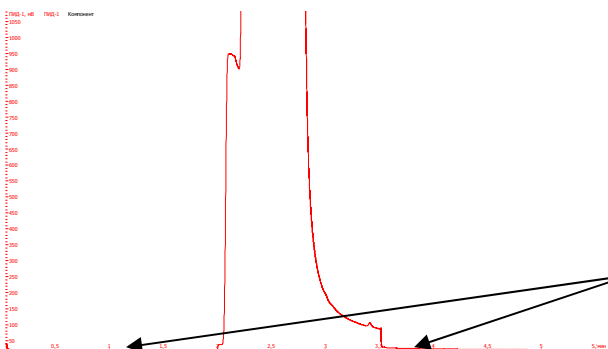
Рассмотрим работу СПП на примере пары ПИД-МСД



- **Первый анализ:**
вся проба направляется в ПИД1 Определяется время выхода растворителя (02:00)



- **Второй анализ:**
компоненты пробы перед растворителем (до 02:00) и после него (03:55) направляются в МСД для идентификации (приведено окно хроматограммы, спектр пика с RT=1.53, результат автоматической идентификации). Растворитель **вырезан**.



В это же время хроматограмма на ПИД1 свидетельствует о полном "вырезании" интересующих нас пиков:





Система Переключения Потоков (СПП)

Полное автоматическое управление

- достаточно задать в программе управления хроматографа времена переключения клапана (количество таких переключений не ограничено).
- обратная продувка также полностью автоматизирована, как в анализе, так и при продувке после анализа.

Подготовка заказа

Система переключения потоков может быть интегрирована в газовую схему хроматографа на начальном этапе заказа (оговаривается при заказе). Также, им может быть доукомплектован уже установленный у потребителя хроматограф. Установка возможна на все типы хроматографов, выпускаемых СКБ "Хроматэк" и оснащенных управляющим контроллером ПМ2.

По вопросам технической проработки заказа просьба обращаться в отдел маркетинга СКБ "Хроматэк" по телефону (8362) 68-59-68 или по e-mail: 68@chromatec.ru.